

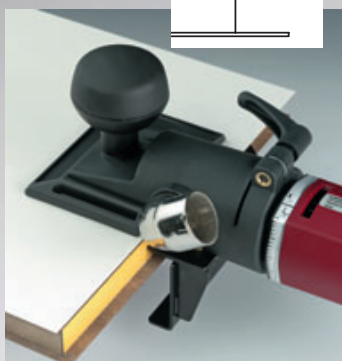
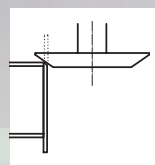
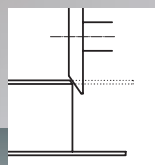


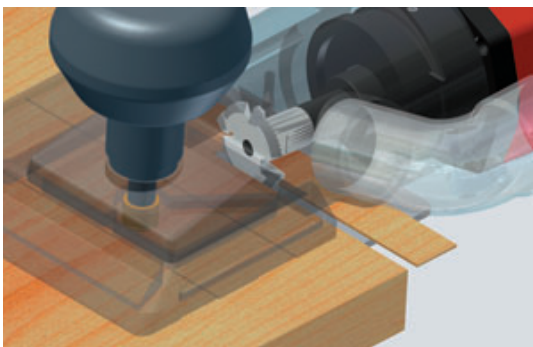
Lamina E2

Il rifilatore raffinato per tutti i tipi di bordo

Per un taglio pulito e senza scheggiature, per rifilare bordi e spigoli in materiale plastico, impiallacciatura, alluminio, sughero e linoleum.

Lamina E2





Squadra di battuta
Per rifilare bordi sporgenti

Regolazione del taglio

Una semplice rotazione del motore regola la profondità di taglio e la larghezza di rifilatura

Leva di bloccaggio per fissare la regolazione

La regolazione si fissa con una sola leva

Scala graduata

Come aiuto alla regolazione della profondità di taglio e della larghezza di rifilatura

**Piastra d'appoggio sostituibile
in materiale plastico**

Evitate di rovinare il pezzo in lavorazione
Facile da sostituire

Fornito da:



**Utensile di fresatura HM
per il taglio 0° e 35°**

Profondità di taglio a 0° fino a 3 mm
Profondità di taglio a 35° fino a 4 mm

**Il senso di rotazione della fresa
verso il pezzo da lavorare**

Qualità di taglio perfetto, anche
con un maggior carico di lavoro

Taglio raffinato, ciò che ne
garantisce una lunga durata

In versione elettrica o pneumatica

Lamina si adatta alla vostre preferenze



Dati tecnici:

Lamina E2:	Potenza:	300 W
	Tipo:	120/230 V
	Velocità:	28'000 g/min
	Utensile di fresatura HM:	Z 4, Ø = 30 mm, taglio a 0° e 35°
	Peso:	1,9 kg
	Art.-No:	111990
Lamina P2:	Potenza:	400 W
	Velocità:	22'000 g/min
	Pressione d'esercizio:	max. 6,5 bar
	Aria compressa necessaria:	500-600 l/min
	Utensile di fresatura HM:	Z 4, Ø = 30 mm, taglio a 0° e 35°
	Peso:	1,4 kg
	Art.-No:	111995

Equipaggiamento della fornitura:

Macchina completa
Lamina P2 con raccordo Euro
(Tubo a spirale accessorio speciale)
Utensile di fresatura HM Z4
Squadra di battuta
Set di utensili
Istruzioni per l'uso
Valigetta di legno massiccio

Accessori speciali:

Set d'aspirazione 23, Ø interno = 23 mm
(3 m di tubo e raccordo), Art.-No. 121810
Set d'aspirazione 30, Ø interno = 30 mm
(3 m di tubo e raccordo), Art.-No. 121815
Tubo a spirale d = 12 mm, completo,
Art.-No. 251953
Tubo a spirale d = 8 mm, completo,
Art.-No. 251957

Garanzia del prodotto:

1 anno per guasti dovuti a difetti di
fabbricazione o del materiale

Garanzia della fornitura:

10 anni per ricambi e accessori



Costruttore:
Lamello AG
Verbindungstechnik
Hauptstrasse 149
CH-4416 Bubendorf
Tel. +41 (0)61 935 36 36
Fax +41 (0)61 935 36 06
E-Mail info@lamello.com
www.lamello.com

Vendita Italia:
Lamello S.r.l.
Tecnica di assemblaggio
Via San Gottardo 15
I-21021 Angera VA
Tel. +39 0331 93 06 76
Fax +39 0331 93 01 10
E-Mail info@lamello.it