

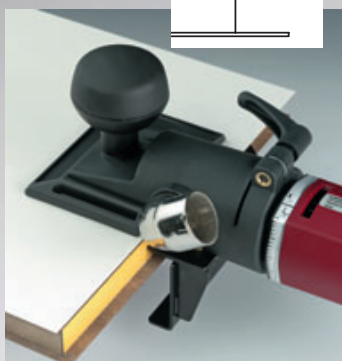
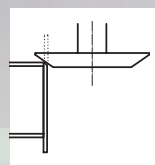
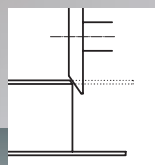


Lamina E2

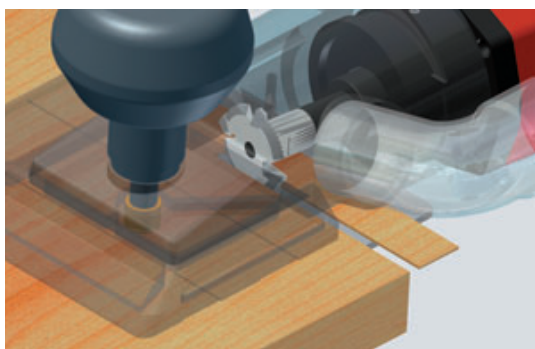
L'affleureuse raffinée pour toutes sortes de revêtements

Pour une coupe nette et sans échardes ou pour chanfreiner des revêtements et des chants en résine, bois de placage, aluminium, liège ou linoleum.

Lamina E2



Remis par:



Equerre de butée

Pour affleurer des chants collés

Réglage de coupe

Une simple rotation du moteur pour régler la profondeur de coupe et la largeur du chanfrein

Levier de serrage du réglage

Le réglage se fixe par un seul levier

Graduation

Comme aide de réglage de profondeur de coupe et de largeur du chanfrein

Plaque d'appui interchangeable en matière plastique

Évite rayage de la pièce à usiner
Facile à échanger



Outil de fraisage MD pour une coupe 0° ou 35°

Profondeur de coupe à 0° jusqu'à 3 mm

Profondeur de coupe à 35° jusqu'à 4 mm

Le sens de rotation de la fraise vers la pièce à travailler

Qualité de coupe parfaite, même avec une vitesse de travail élevée

Tranchant fin, ce qui garantit une durée de vie prolongée

En version électrique ou pneumatique

Lamina s'adapte à vos préférences



Données techniques:

Lamina E2:	Puissance:	300 W
	Types:	120/230 V
	Vitesse:	28'000 t/min
	Outil de fraisage MD:	Z 4, Ø = 30 mm, coupe à 0° et 35°
	Poids:	1,9 kg
	No. d'art.:	111990
Lamina P2:	Puissance:	400 W
	Vitesse:	22'000 t/min
	Pression de travail:	max. 6,5 bar
	Air comprimé nécessaire:	500–600 l/min
	Outil de fraisage MD:	Z 4, Ø = 30 mm, Coupe à 0° et 35°
	Poids:	1,4 kg
	No. d'art.:	111995

Fourniture:	Machine complète
	Lamina P2 avec raccord Euro (tuyau accessoire spécial)
	Outil de fraisage MD Z4
	Equerre de butée
	Jeu d'outils
	Mode d'emploi
	Coffret solide en bois

Garantie sur le produit:
1 an sur les défaillances dues à des défauts de fabrication ou à des vices de matières premières

Accessoires spéciaux:	Set d'aspiration 23, Ø intérieur = 23 mm (3 m de tuyau et raccord), No. d'art. 121810
	Set d'aspiration 30, Ø intérieur = 30 mm (3 m de tuyau et raccord), No. d'art. 121815
	Tuyau spiralé d = 12 mm, complet, No. d'art. 251953
	Tuyau spiralé d = 8 mm, complet, No. d'art. 251957

Garantie de fourniture:
10 ans pour pièces de rechange et accessoires



Fabricant:
Lamello AG
Verbindungstechnik
Hauptstrasse 149
CH-4416 Bubendorf
Tel. +41 (0)61 935 36 36
Fax +41 (0)61 935 36 06
E-mail: info@lamello.com
www.lamello.com

Distribution Benelux et France:
Lamello Belgium N.V.:
Staatsbaan 305
BE-9870 Zulte
Tel. +32 (0)56 / 62 79 50
Fax +32 (0)56 / 60 09 95
E-mail: info@lamello.be

de la France direct tarif Indigo
Tél. 0825 368937
Fax 0825 895267